

! " # \$ % & ' () *)

+ , - . / 0 1 2



目 录

K

! " # \$ % & ' () *)
+ , - . / 0 1 2

%k BKL?M9: I NOP(QR)E] ^,P) _` QRU
TS,bT] ^_` E9ZU,VWU,[\U,bc9: OP(Q
R)E] ^XYU+Fe?,fg«. /O9: I NOP(QR)] ^
hi »,<j ZI m。

3,4567

ZI m Y6[O9: { \} . /O9: I NOP,[O^4
9: VW_` E aOP(QR)E] ^。O9: I NOPbQRE
9: d? =j cuZI md" [j vw。1efOghEi F9:
OP(QR)Ed"] ^_` ,Aj kuZI mvw。

. /O9: I NOP; V[I mnoOP、9: p" OP、9
: CD* 9: d? q8OP、9: r sOP、9: CD2t uvO
9P&NOP
P、1I [D&

! " # \$ % & ' (8 9

l m n o O P

" # 9 Z I \$ Q R

9: p" O P

"%&_T" (9: p" Q R

' (9: p" E Q (* ' (9: p" +, Q R)

') 9: p" Q R

"%&_T" (9: d? q 8 Q R

T D: z - . / O I 1 (23) y z Q R

9: C D * 9

') 9: d? q 8 Q R

: d? q 8 O

9: 8, 9: O C D _ \$ Q R

P

/ O: z C D 4 5 6 7 _ \$ Q R

C D 8: O 9: C D _ \$ Q R

; < / O A B O P Q R

E = q 8 * A B Q R

> ? 9: B L A B Q R

i @ 9: A ` Q R

') D / B C D ` Q R

9: r s O P

: z E F ; V y z * : z q G H \ Q R

9: I J , K L M _ N O I Q R

P 9 Z n o Q R

9: C D 2 t

, Q | 9: C D R S 2 t T U V Q R

u v O P

Q

9: w y * Y

x y z O P

.
/
9
:
I
N
P

: , ! " # \$ % & ' () *) + ,
 . / O 9 : I NOP (QR)] ^ (\] ^ " QR] ^) , _ &
 ` QRE & ' a < , - . / ^ , 4 1 5 6 , # Q , + F , ; < (= j) ,
 d ? @ A * B e 4 C E & S T , B w [\ ,] ^ , b c U & s 。

y # U d e . / O 9 : I NOP (QR)] ^ R f U b c a < 。
 ` # Q , ; < (= j) { 9 : O P Q R] ^ E ') g h ? M [\ U b
 c , "% & _ T " ' (9 : p " Q R , "% & _ T " ' (9 : d ? q 8
 Q R , T D : z - . / O I 1 (2 3) y z Q R T 1 0 0 i j \ k E '
 (Q R E # Q

: " : : : : : : : " : : : " : : : : : : " " : : : : " " : : : : : : (: : : " : : : : : : : : " " : : : " : : : :

()

• g nOPa} -) ,QR#Q! " - . #Q、1e#Q、+
, #Q、CD` #Q{ \$%。

1、- . #Q。 • g&O9: I N[PUV# \$ml N%O、V
&n、' (、z O、) * ,Od9: I NOPQR| +&' ,\D, I
+m、- ; 、. /{ O%O\$ml +。 : O、T{ 1 2、

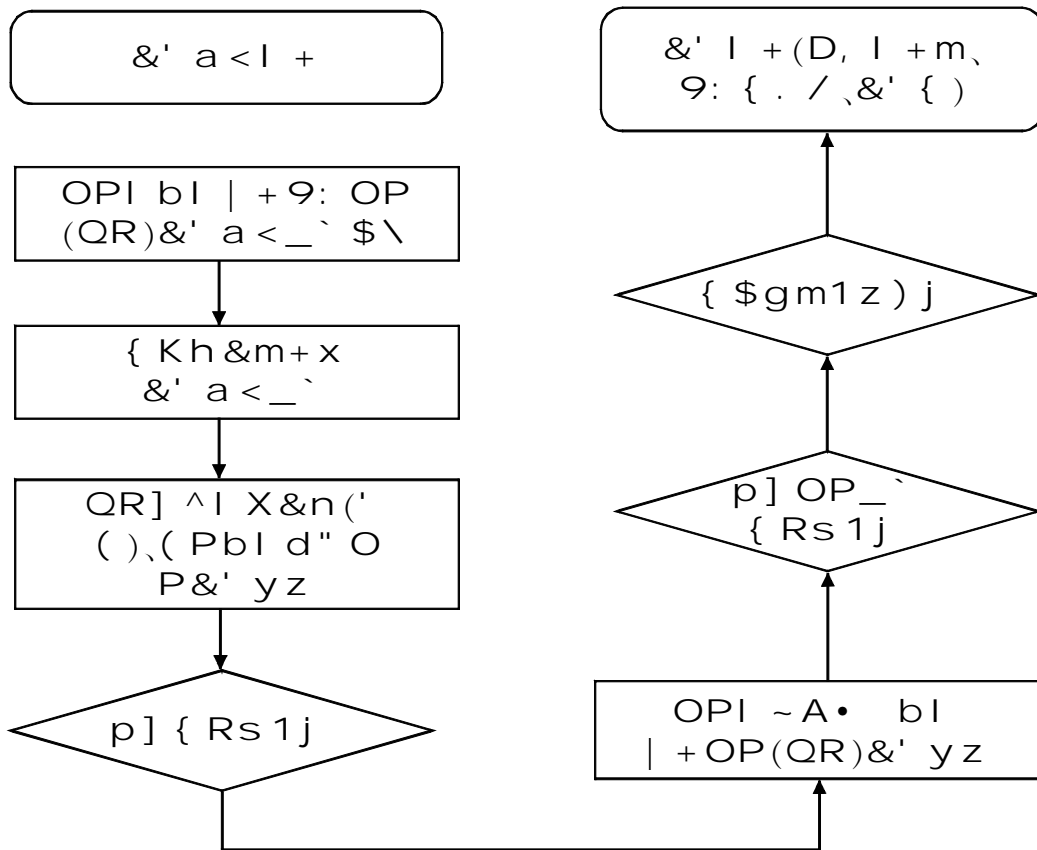
O} s / O \ , - . : _ / OT 45UD` / OI N, %NXYE'
(- U: z \ , ' (" a: z QRU' (3W9: QR, 6 | + 9:
OP&' , z # + , QR, ! " 45+ , #QE\$%\] 9: O
P。 wODE: ObI %XYEJ Y: z nI QR, : O4O9:
{ bl - s , \ 1e45+ , #Q\$%\] 9: OP。 45+ , E
QR\bc_` E\$%<= , : O1e45+ , EQR, \DLE
\$%<=。

^` &O} s / O \ , - . : _ / O \ , 45UD` / OI N, %
XYE' (- U: z \ , ' (" a: z E%OU' (3W9: QR,
7] : OBw&n \ , ' Od" deEGH, Bwf p56C,) j %
45+ , QR。 wODE: OOO9: { bl %XYEJ Y" a:
z , VghEF 4156, C:) j %: O1e45+ , QR, 6O
9: OP&' , l + \ , ' (。 + , QR41cu9: OPQR#Q
41TS, Bw4156,) j C\] O9: I NOP。

4, CD` #Q。 rs \, gh \, <=: OI FCD} ; ` Y, ` :
O" } i] VWnI >1eLM#\$ \, 9: 2j nI EO9: I N
OPbQR, " k Vi F \, Od" deI 6>O9:] ^de=j
ED/ B \, DBm \, D: z \, D_nUok - pwO/ BW/ q46
{ 9: d?EQR, 4- sCD` rhQR, O9: { ghEF, c
ud" #QTS, Bw41,) j C\] O9: I NOPTz \。

()

1, _ ` sT:



2.] ^ [T :

(1) t | : } u v w , O P I b l | + O P &' a < _ ` \$ \ , V p] { R s 1 j C + x &' a < _ ` 。

(2) Q R] ^ l X • g . / O 9 : l N [P , V # \$ m l N % O , y S & n , ' ((O \$ m , d " d e ' (G H) , z O ,) * { S T , b l d O O P &' y z , O d y z { P , V p] { R s 1 j , 6 > } , | } O P I 。

(3) O P I ~ A • , 5 6 C , 6 > } ! O d &' (" \) a < . # , V p] { R s 1 j C , b } \$ g m 1 z 。

(4) { \$ g m 1 z O P I b } E &' (" \) a < . # , A N 7 % " Q R] ^ l X ` &' y z E { P ,) j | + 9 : l N O P &' 。

(5) y S D , l + m , . / , &' { \$ % O \$ m l + &' 。

(,)QR- . , / ^ , O%1 2
1, _ ` s T :

QR / ^

QR- . # \$ T - . 2
. k 5 6

Y x , Y
1 J 7 8 - . QR # \$
5 6 l t

QR- . # \$ (- . 2) 6 - . , - [8
v w . k O 9 QR- . (, k 1 4 w U n
o . # , V 9 :] ^ d e 1 J A j , 6 :
3 o - . (. - .) * (- . (U 4 w U
. #) , W } 9 : { Y x , Y

V W ` ; A & ' N O E N Q B w
" H , 5

QR] ^ l X c u & '
N O B w O % 1 2 , V l F m <
5 , . p] { R s 1 j

A + QR > ?

~~(O d = | - . Q R G g H)~~

2 ,] ^ [T :

(1) a QR- . (T - .) * + % [9 : { W K < j .

(2) QR- . 2 , - ~ [w . / . / O 9 : { . / , B] . /

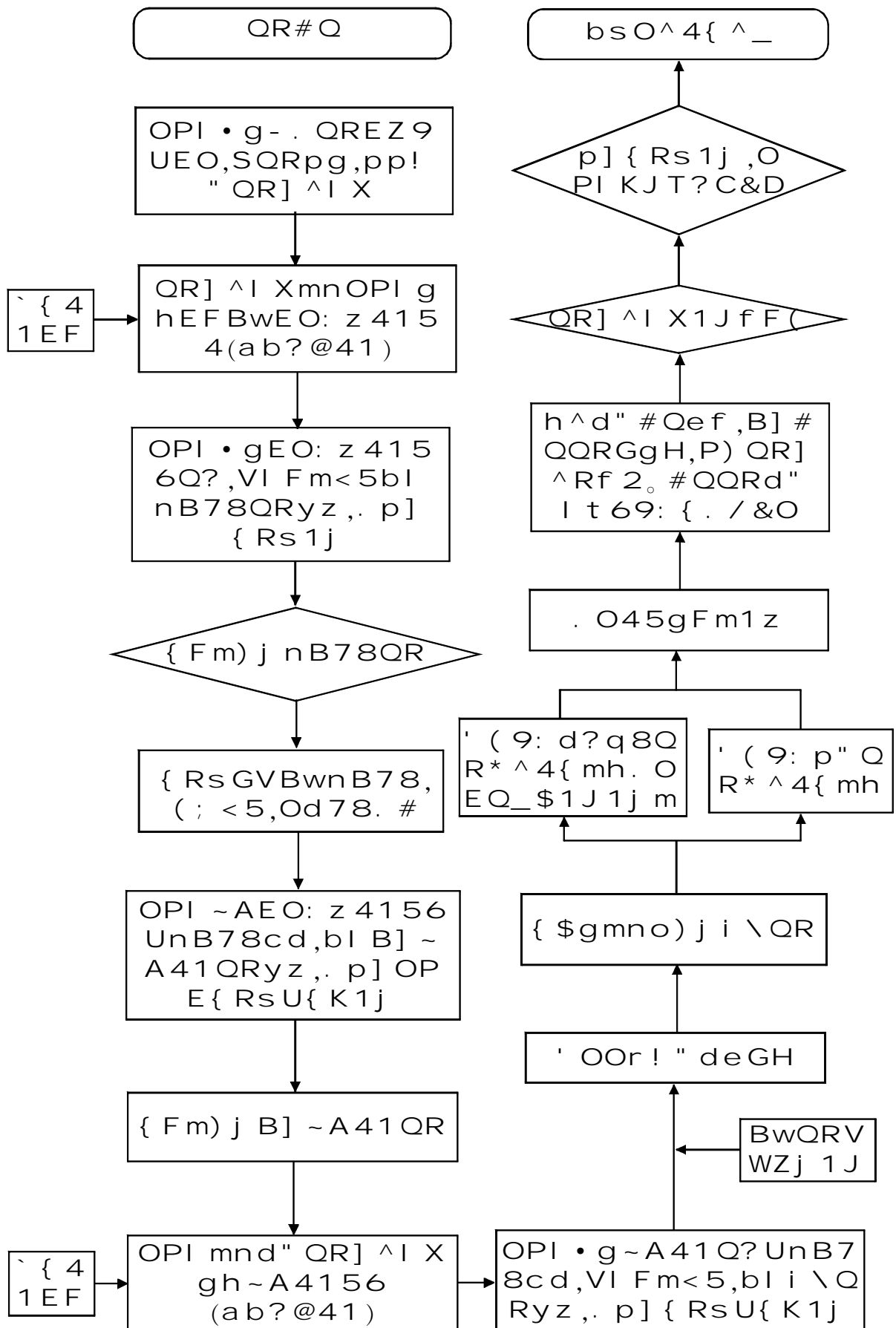
O 9 : O P Q R] ^ l t V W > r s . / . / O 9 : O P Q R -

. . / , . k O . , k 1 b } , T V 1 J C A j C 2 3 o 4 y - .

(. , O r # \$ 9 n] ^ d e ` Z # \$ - . E Q R B w . k 1 J A

j ,>(@)>?(> ,3)\TTD39:] ^de` A39: OU
Or \ (* Or)NO#\$- . EQRBw. k1J Aj .yS
] ^de. kAj EQR,QR- . 26I t VWk 3o4B- .
(,} Aj deCD. Aj # \$ • | Aj QRE 4B- . (,K%
2E , I F? C&DEG%Aj &H, W} . / O9: CDYx ,
Y.

(3)I t VW" H / ^:I Q,I J ,nKQR' K- . { -
. 2U- . # \$ _ + ; EQR;I t VW" H, ~:I Y~L
M,QR- . 9NON{ NQ. Yx , Y s < . k - . U4B-
. (k



(2)LM aOPQR4156(78)\#QsT:

QR#Q

b s O ^ 4 {
I ^ _ OP

QR] ^ I Xg
hZ4

` { 4
1 EF

p] { Rs
1j , OPI KJT
?C&D

QR] ^ I X • g 41 GH,
VI F m < 5 , b I K 4 QR
yz , . p] { Rs 1j

QR] ^ I
X 1 J f F (

{ Fm1zZ4Q
? ,) j K 4 QR

h ^ d " # Qe
f , B] # QQR
GgH . # QQ
Rd " I t 69
: { . / & O

9: CD* 9
: d? q80
PQR.

nB78
(AN7)

QR] ^ I Xgh
K4,xyZj 1J
* 4k41 .

` { 4
1 EF

QR] ^ I X • g
K4Q?UnB78cd,VI F
m < 5 , b I] HQ Ryz , . p
] { Rs 1j

{ \$gm1z] HQ
Ryz ,) j] HQ R

O ^ 4 { I
| + 9 : QR
EQ _ \$ Zj

OPI • g O ^ 4 Zj , b I
| + OPVWpm \$ \ , . p
] { Rs T { K 1j

2,] ^ [T :

(1)41 \$%T 41 EF` {

1)QR41 Vmk +w“Z 4(E O: z 41 56)+K 4(~ A 41 56)”pq41 <,S 4• g%N! YKq41 。

2)41 EF [QR] ^ I Xp} r EFH, s { 。 { j EEF [QR] ^ I XbI yz ,p] { K1j ,QR] ^ I XqRyt 。

(2)Z 4(E O: z 41 56):

1)OPI • gQR | uZ 9UEO` - . “%&_T”QRB wpg,ppd" QR] ^ I X。 QR] ^ I XmnOPI ghE FBwEO: z 41 56。 41 EF%72,QR] ^ I XySI t VW6EFH" v \kEF, { " ,41 mnB&j gK ,wg K 12。“%&_T” (9: d?q8QREEO: z 41 56 9Nxy:#Qxy ,: Ozd ,q8d?" aJ Y: z Uq89 N,R, ,+F\$ \TB+no,<] wy ,VWZj { ;“%&_T” ' (9: p" QREEO: z 41 569Nxy:#Qxy ,w[_` I m,p" 9N,+F\$ \TB+no,Z [R, ,<] wy ,V WZj { 。 • gEFg41 GH,wgK` %N{ =V#U: z & , E 41 QRbI] N{ =yz ,TL] I t VW[\ ,%QR# Qh | f F (b} f g。 t \$EF` t | QR~#4p,I t VW ` t | QREEF4p• K | ! TpUK | ! " p" Y#\$," H• WdEO: z 41 EoSQ? 。 cu] ^ %8,d" 2j 4 ySI t VW2&EO: z 41 56Q? 。

2)LMOPa} QRZ 4 [QR] ^ I XghEFBw,! " “. k 41 ”>“mz (, . k 41 ”{ O%。 41 EF%5-72,[QR] ^ I XySI t VW6EFH, s { 。 41 EFySY' (U) * B] I t VWk?41 。 EF` t | QRBw4pT6 [j

7W9OI t VWb} 41 Q? ,l t VW` t | QREEF 4p
• K|! TpUK|! " p" Y#\$," H• WdZ 4oSQ
?。cu] ^%8,d" 2j 4ySI t VW2&Z 4Q?。QR]
^I X• gZ 4Q? ,VI Fm<5,cuk| + #QGEKj +
, ,bl B] K4EQRyz T{ P,Vp] { Rs 1j C,. { F
m1z \,) j K4QR。

(3)nB78

1)“%&_T”TTD: z - . /OI 1(23)yz QRnB
78:OPI • gEO: z 4156Q? ,VI Fm<5,bl nB
78QRyz ,. p] { Rs 1j C,. { Fm) j nB78QR。
• g{ Fm) j E78QR,OPI bl 78\$\ , [{ RsGV
Bw78。78gdj xy:{ Rs \,d" I XqR2,d" R- E
F(AN7){。 “%&_T” (9: d?q8QRE789Nx
y:#Qxy \: Oz d \,q8d?E; BU \,q89N \,R, \,<]
wy ;“%&_T” (9: p" QRE789Nxy:#Qxy \,w
[_` I m \,p" 9N \,+F\$\ TB+no \,Z [R, \,<] wy。
78g• gnB78cd,VS(; <5Od78. #ToS。7
8. #N` 78QR` . /O1 ,%QR#Qb} Y2k7。

2)LMOPa} QRnB78: QR] ^I X` K) j EK
4QR,VI Fm<5I %! AN78EQRBwnB78。nB
78N• g&{ ') _` ,QAOPQR&' (P \,QR+F] ^
W3no,<j 78\$\ ,Vp] { Rs 45C+F。78QRCN
Od78cd. # ,VI Fm<5C. p] { Rs ,` %= | OP
QRK4 \,#Q, \TQR+F] ^U K| + &' (PEk7f
g。78\$\ \,78cd. #WOPI。

(4)K4(~A4156):K4(~A4156)} N! " “。 6

ab?@41”。K4(~A4156)?@PPT+%U4p, 5;

V[9: { WK<j 。

1)“%&_T”QR

- WdK4oSQ?。cu] ^%8,d" 2j 4ySI tVW

9: { . / & O ° b s O ^ 4 { | ^ _ O P °

3) L M O P a } Q R : Q R] ^ I X • g K 4 Q ? U n B 7 8
c d , V I F m < 5 , b I] H Q R y z , V p] { R s 1 j , . {
\$ g m 1 z \) j | + 9 : O P

2.] ^ [T :

(1)OPQRE + F ST] ^ [QR] ^ I XqR。 QR] ^ I XOT 7k XJ KQREB + UBNcd ,L &XYQRvw ST, EQR, bc D2QROPB + { cd。

(2)+wQR + FB + BNcd. # < +。 QRqR2cuf F ([j EB + no, 6l t VWk O. QREB + , BN(dd, Add, " k' (MB)UQRVW(OP ^ _ , # \$ " 3)M\$ * < l cd, ` AddOPB + > " k' (MBEQRO.] N' • { P。 QRqR2%6t | 7} 15 ~ w, 8 | 1} 15 ~ wdd = [(@ |). #。 ` T 7 O. E, l t VWS p] bH, c NUO#。 , Or # \$ 9n] ^ de ` Z # \$ 6nEQR = [. # BwD2;

> (@) > ? (> , 3) \ T T D 3 9:] ^ de ` A 3: OUOr \ NO# \$ 6nEQR BwD2。 QR] ^ de 6l t VWk J 2 QRqR2O. EQR" 2 = [. #。 D2Q? k 1 9: { 。

(3)QRAcOPB + + F , G [uWE , ; bwbI - s , V 9: { 1 4C + F。 QRUV# \$ O9《. / O9: I NOPQR G [1 4P》, b} d" QR] ^ I X, Vp] { K 1 4C, . OP I KJ z \ 。

(4)? M ` OPQR + F E n B D 2。 QR] ^ I XQA & ' a < & n UQR # Qn B 7 8, ` | p] QRE + F cd Bwn B D 2, S 4 1 e QRvw # \$ E 9:] ^ de > QR | 6 1 9:] ^ de Bwn B D 2, n B D 2 Q? N T 7 L] I t V W, I t V W" H W O Q R] ^ I X E D 2 Q U 1 e D 2 Q, Y 6 { R s c N, D 2 U & s _ ` 。

“% & _ T” QR] ^ R f 2 t @ | N ` | q R E Q R & + K 8, t | Bwn B D 2 K 8, & + (D 2) Q? V I F m < 5. p]

{ Rs ,n7SQ? L] I t VW。 “%&_T”QRWKD2 j
[Bw,[OPI bI D2\$ \ ,{ Rsp} GVBw。 D2gO
dQRD2cd. # ,T` \ 6QREQRbI F =yz ,. { \$
gm1j 。

(5) t @| 6I t VW` AddOPB+EQR69. k &
H,AN76b. &H>y t! " QRUV#\$。 ` +F \ 6QR
EQRVQR] ^I X<5,bI _88[F = ,&F >G[\ , -
>HI EI ^yz ,. p] { Rs 1j 。 %8[F = ,&F >G[E
QRVOPI 1J C,[QR] ^I Xyt QRUV#\$cI ^G
H* +; % , - >HI EQRVOPI 1J . p] { Rs 1j C,
b} { Kh&m1j , [QR] ^I XRdUV#\$` KCE_
` ,VWXYZT ^FYj ,KRxEs[zz{ cdOO9: { b
} (' . # ,VQR] ^I X12C ,. OPI Uw^I 1J ,AN
7gdTj g,UV^4^_EWXVW。

(6)QR] ^I XO6t | 2} ! wSkK | + | p] EOP
QRvwcdOd. # ,. p] { Rs 1j ,T. OPI 。 OPI ~
A• cdC,a < &{ OPvwcd. # 。

(:)QR; <(=j)

1,_` sT:

(1)OP9QR; <(=j)_` sT:

QR; <(=j)

QRUV# \$6I t VWk O. ; <
(=j)- sP,n7b} QR; <(=
j)) * (_ ` . # , : z . #) , # \$ ^
FdeI FEQRVWYj (, AN7
b} 1O. #

QR] ^I X1J ,
. p] { Rs1j

“%&_T”、TD: z - . /OI 1yzT
100i j \kE' (QR,[OPI mn

(2)OP9QR; <(=j)] ^[T:

1)QR; <KZ! " (, mz ; <(=j)、nB; <(=j)p
m\$%。 " #9ZI \$、Q| 9nl \$、P9Zno{ OPQRVm
k! " (, mz ; <(=j)>1e; <\$%Bw。 LMOPQRV
mk! " nB; <(=j)\$%Bw。

2)QRUV#\$6I t VWk O9; <(=j)- sP,n7b
} QR; <(=j)| %E_` . #、: z . #U#\$^Fdel F
EQR_ \$Yj (。 V14,` ; A; <wyJ ; <_* [&EQ
R,b - pV\ ,O9: { KZ6 10 | _` ~9ddQR; <(=
j)。

3)“%&_T” (9: p" QR、“%&_T” (9: d? q
8QR、TD: z - . /OI 1(23)yz QRT 100i j \kE
' (QR,[QR] ^I X1J ,. p] { R

5); <(=j)EFgzgK,wgK 1((EFH, EEO
: zR- EF), gK^f_ * 1 2ggK, wgK^f_` gg
K。

6); <(=j)mz! " TSU[j :
nB; <(=j):

①QRg%b} ; <(=j)(aT• ; <(=j)) * :a._
` . # b.: z . # (n7b} Vb~L) c.i 9b: z` +pc .
d.: z &, _` (_/ ,D_). # e.V#U\$medpc . #
f.2D. # (QR; < %b} ,=j A; b}) g.QR+F#\$E
+Fcd. # >Y' XY. # h.QRUV#\$IFEVWYj (
i.QR+@ddEno(+F)E9N,I ME: z ,V#&, cd
P。

②nB; <(=j)ETS:

●gh; <(=j)mzEI X(OPI >QR] ^I X)2j
} =mz ,e+EF (# ,&j EFgK,wgK;

●EFgK} =; <(=j)m,e+; <(=j)(a;

●EFg%" QRgE_` . # ,: z . #;

●_ * 1 2gBw_ * 1 2; _` gBwnB_` (_/ ,D
_),>1J: z &, _` (_/ ,D_). # ,Vb~L ,d" 6P)
* { ; ^FEFBw_ \$XYcd1 2;

●BwBf ,<5,Od; <(=j)GH;

●EFgKe+; <(=j)GH;

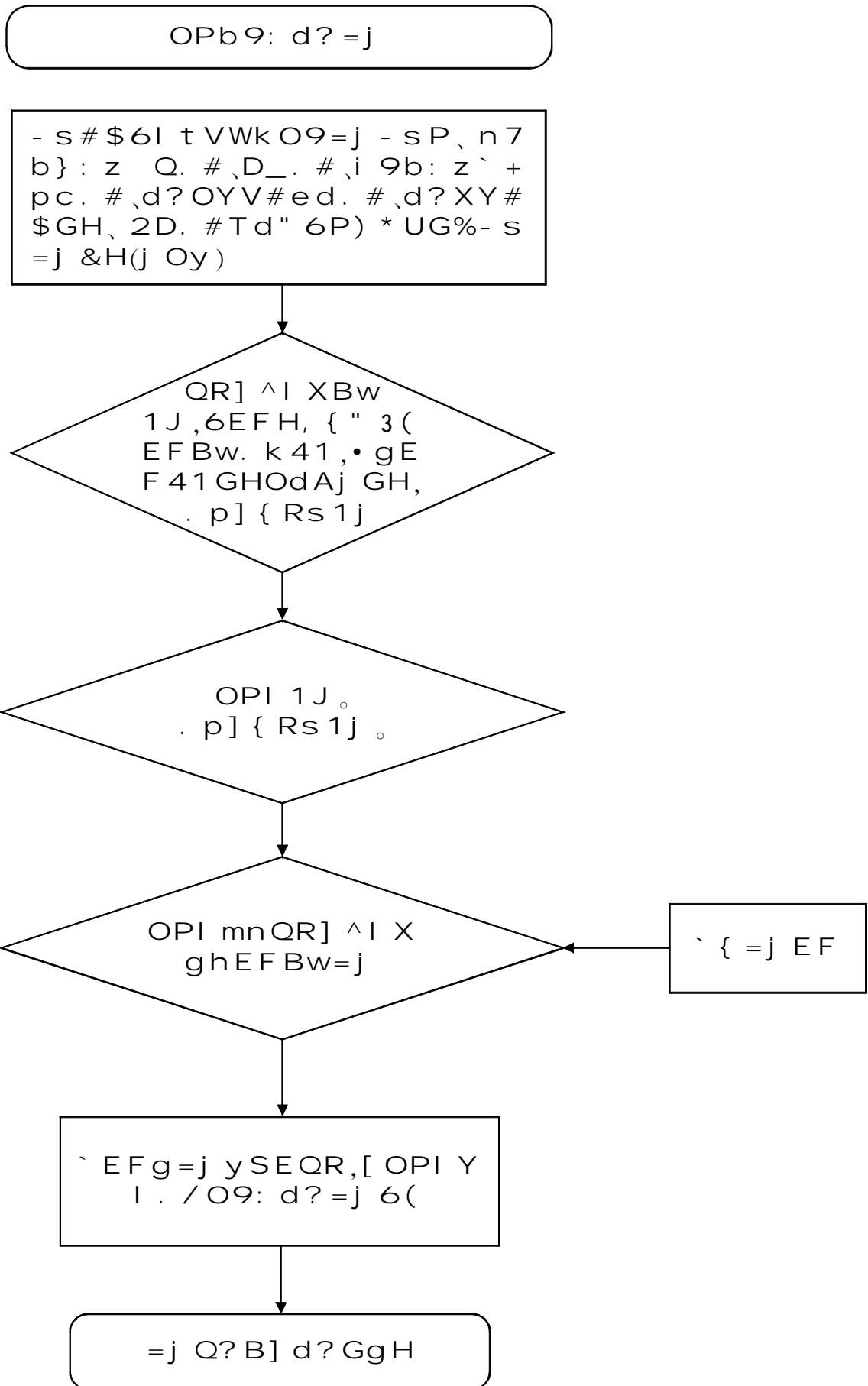
●mz Q。

(, mz ; <(=j):

①QRg%b} ; <(=j)(aT• ; <(=j)) * :a._
` . # b.: z . # (n7b} Vb~L)c.i 9b: z` +pc . #

d.: z &, _` (_ / \, D_). # e.2D. # (; <QR %b} ,
=j QRA; b})f. QR+F#\$E+Fcd. #>Y' XY.
#(AN7)g._\$XY. # h. QR+@ddEpo(+F)E9N;
I ME: 74, 9 ,

1 15. 6 Tf 32. 16 O D (M) Tj } /F6+1 15. 6 T



(4)OPbQR=j] ^ [T :

1)k / ^A\] O9: I NOP, : O- s=j E9: d? 。
[: Oi] VW" } nI >1eLM# \$、9: 2j nI ,K" k
D/ B、DBm、D: z、D_nUok - pwO/ BW/ q46E
QR,4- s. /O9: d? =j 。

2)- s# \$6I t VWk O9=j - sP、n7b} : z Q
. #、D_ . #、i 9b: z` +pc. #、d? OYV#ed.
#、d? XY# \$GH、d" 6P) * UG%- s=j &H(j O
y),. OPI 。

3)OPI I QR] ^I X` i =j d? Bw1J ,QR] ^I
X6EFH, { " 3(EFBw. k41 ,• gEF41 GHOd
Aj GH,. p] { Rs1j 。

4)OPI 1J ,. p] { Rs1j C,1eF! _BE2Da
~` : z d? Bw2D,Od2D. # 。

5)OPI mnQR] ^I XghEFBw=j ,=j TSk u
OP9QRnB; <TSvw。 ` EFG=j ySEQR,[OP
I YI . /O9: d? =j 6(。 =j Q?B] d? GgH。

()

1、_` sT :

2.] ^ [T :

(1) "%&_T"QR、9: p" OP' (9: p" EQ、9: C
D* 9: d? q8、9: wyYxa{ OPQR; <(=j)d? ,
+w5 | d? @AUBe 4C<+ ,LMOPa} QR+w3 | d
? @AUBe 4C<+ 。

(2)QRdd2; 6QR@A789,61} ! w,yS. kb
} d? • O、Be | +. #Ud" 6P) * 。

(3) I t VW` aOPQRd? B

. Ed? @A* BecdE ++UBwD2(s 2)。

()

1、EFGgH

EFGgH

E F I Z I t

E F k * 4 1 > U V i
F , 0 9 : O P Q R I t

E F U V 9 :
Q R I Y ~ L

E F k * 4 1 9
: Q R I Y ~ L

E F , 8 P p

E F I Y 4 C

(1)41EF] HEI ZNO;

1)F! mTEZzno,pqE+rV; UmMEst o3,
uvi 9bd" R- E9: I Nwd,6ZR- F! Kj Et (+
UZz %x ;

2)F! MyEQOz { ,T | E _ ` ` } ,. / &GE _ ` ~
+ ;

3)6no>] ^K: _ ` ,| J I S 60 • (! " Ws # 4
\$ % & 65 • ,p11" | J 8), ' ; () ,o* f _ ` ;

4); A \wyvK;

①F! wTv\kEO: zQ^TK[r N9n_` E2j
(* _T: z 2j);

②F! TvmO#Q^E^F] ^2j ;

③no1 | ,: OE} N: zqR2>^FqR2;

④r N9:] ^EI v\kEd;

⑤- Y9Z: z NO, . Gk?. / O9: OF 41 ,56\
T9: 45/ &EF{ _` 。

(2)O\$EFGgHI t L] VW,g| ' (z{ EF。 - s]
HEEF 6VWBw- sT 23o- sP, . | 6#\$9:] ^
de 1J ,?C&D,[# \$WK. W9: { Yx, Y,OPI 1j
C,&OI +] HEF(# ,YI] (。

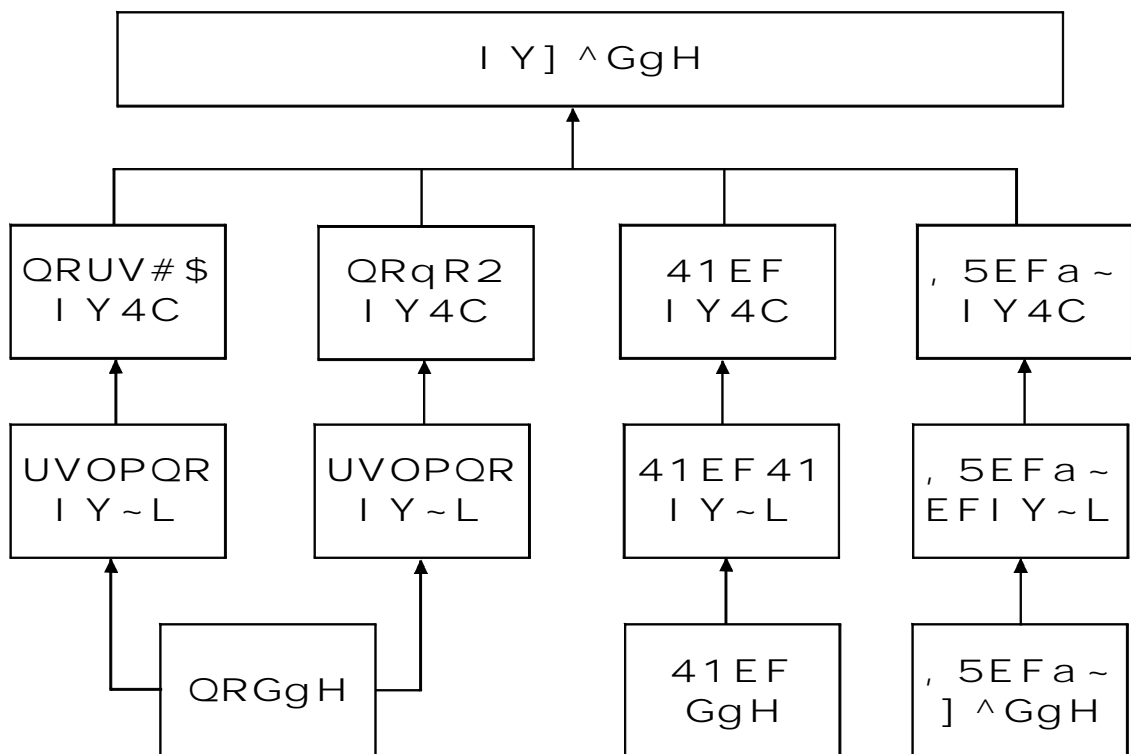
(3)] HEFT76. kO. ,OD| 2I t ,Yx, Y` OD
I t Bw26。

(4)41EFp%, v:

KvEF%1" TF! " v\kGTvEO: zQFE2j ;
" vEF%F! , &3vGTvEO: zQFE2j ;
, vEF%K," vEF\bE2j 。

(5)+w41EFEH~] ^ ,: ; { YI +qR,&Y&G,
I 1: MEEF ,23I 1m4EEF 。

2,I Y] ^GgH



(1)y # I Y] ^ GgH,` QRUV# \$,QRqR2、41 EF、, 5EFa~E MI YBw~L,! , w\k MI Y~LE,, | 9 6qd" # \$U| 2- . QR、 XYd" EF 4 1QR、 1ed" , 5EFa~ONEF。

(2)QRqR2! \w%\] MI Y~L:78`9,: " QR#Q>; <(=j); QRB+UBNcd. # T7、 • + . #、78`9; I +qRPXQR oc[; <(=j);QRd d y、 oyS; <(=j);; [XYQRVW; cNOT7. #d?@A* Be4Ccd{。

(3)QRUV# \$! \w%\] MI Y~L:78`9,: " QR#Q>; <(=j); c<j b} QR=m_ \$U<>w y,ndQRbi Gg+F;QRbc] ^ 3,sPQRT' ?[(K| \k)> o; <(=j); @w! " 9nd? ,tA/%,i ! _/{] ^QR,ndT' C?UBC;; [XYQRVW; c] ^ [j ` QRVW# ~Jj 、 cZj NOO<; cNOT7 bcD2QRB+、BNcd. #Ud?@A* Be4Ccd. # {。

(4)41EF! \w%\] MI Y~L:EF6QR41、 ; <、D2{ gh, E_` ~+ I +; . k417,41EFDM 2E4、41" Q、 c7b} 41GH;41GH . / &G,4 1pGT' FGY#p; tH41I JU[m{。

(5), 5a~! \w%\] MI Y~L:78`9、KLM N;; x9Zz{ U! C&G、I F ++. #;; O<j 、Aod d1eLz{。

(6)` QRUV# \$,QRqR2、41EF、, 5a~E MI Y~L[QR] ^I XbI ,. p] { Rs1j C,\] I Y]

^GgH。

()

1、 a 9: OPQRz 1 (qR2, 2 (} Nk ? 2j ,LM %k ? 2j 。

2、 / O9: I NOPQRvw • [%3F | 。 Gi j PQ| J R 3F | EVmk k ` %QRqR2- . QR。

3、 t | O9: I NOP(QR)&' I +C, ` %QRqR2k 6q- . 1Q, J n[` %QRqR2UV O9: I NOPQRG k I S 2Q。 %ghUNB9: d? q8, KUV 2 | QRE - . 2, 4S- . “9: CD* 9: d? q8OP” a QR 1Q。

4、 9: OPQRqR2, 6QR+FTUbG=V\ Vmk k VO。 W! - pV\ QRqR2, QRgdj) %VOE, ON; bI - s。 [QRUV# \$O. 《. / O9: I NOPQRgdj VO1 4P》, b} QR] ^I X, Vp] { K45C. I NOPI KJz\。

5、 QR- sqR2Vmk A; Z 2k? 41? @, b- pV\ k? 41? @E,] #Q。

6、 QR- . 2T# \$ kSdn9NEQRXOPa} - . > SK\ SO9: OPEQR' K- . 。